

F7P



VISUALIZZATORE MULTIFUNZIONE A PANNELLO, alimentato a batteria

MULTIFUNCTION DISPLAY, battery powered

MULTIFUNKTION - ANZEIGE, Langzeit-batteriebetrieben

Lo strumento F7P è un visualizzatore di quote per montaggio a pannello con il sensore di posizione integrato da abbinare alla banda magnetica P50 o anello magnetico AM, dalle dimensioni estremamente ridotte offre un sistema completo per la misura di spostamenti lineari e angolari.

Caratteristiche principali:

- Display LCD con cifre h 7,5mm, ottima visibilità.
- Contenitore in alluminio anodizzato nero, fissaggio semplice attraverso due fori laterali sullo strumento.
- Alimentato con batteria al litio 1/2AA 3,6V, durata 4 anni. Il portabatteria è esterno allo strumento per una sostituzione facile e veloce, è protetto contro l'inversione di polarità in caso di errato inserimento della pila.

Funzionalità principali:

- Configurazione senso di conteggio, dell'unità di misura (mm, pollici, gradi), del punto decimale e fattore moltiplicativo
- Modalità assoluta o relativa, valore di reset/preset attivabile

F7P display for panel mounting. Extremely small size with integrated position sensor to be combined with P50 magnetic band or DM30 magnetic ring, offers a complete system for measuring linear and angular displacements.

Main features:

- LCD display with digit 7.5mm height, high visibility.
- Housing in black anodized aluminum, easy installation through two screws on both sides of the instrument.
- Powered by a lithium battery 1 / 2AA 3.6V, 4 years life. The battery holder is external to the instrument for quick and easy replacement and is protected against polarity reversal in the case of incorrect installation of battery.

Main functions:

- Setting of counting direction, measurement units (mm, inches, degrees), decimal point, and multiplication factor
- absolute/relative and reset/preset mode

Messanzeige F7P, extrem kompaktes Bauform, bietet ein komplettes System zur Messung von linearen Verschiebungen mit integriertem Positionssensor funktioniert nach magnetischem Messprinzip mit Magnetband P50 und Magnet Ring AM.

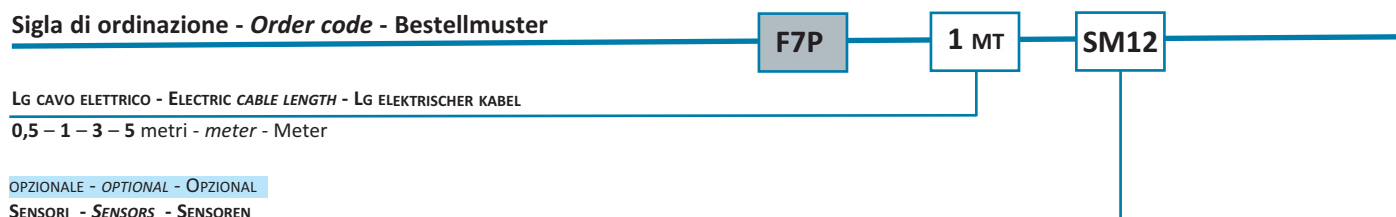
Haupteigenschaften:

- 7- stellige Anzeige, h7,5 mm, sehr hohe Sichtbarkeit.
- Gehäuse aus schwarz eloxiertem Aluminium, einfache Montage durch zwei Bohrungen auf beidem Seiten.
- Angetrieben von einem Lithium-Batterie 1/2 AA 3,6 V, 4 Jahre Lebensdauer. Der Batteriehalter ist außerhalb des Geräts für einen schnellen und einfachen Austausch, ist geschützt gegen Polaritätsumkehr im Fall von falschen Einsetzung.

Hauptfunktionen:

- Zählrichtung, Messeinheit (mm, inch, Grad), Dezimalpunktposition und Multiplikationsfaktor sind einstellbar
- Ist- und Sollwert Mode, Preset-Wert aktivierbar

Sigla di ordinazione - Order code - Bestellmuster



Lg CAVO ELETTRICO - ELECTRIC CABLE LENGTH - LG ELEKTRISCHER KABEL

0,5 - 1 - 3 - 5 metri - meter - Meter

OPZIONALE - OPTIONAL - OPZIONAL

SENSORI - SENSORS - SENSOREN

SM12 per banda magnetica P50 - for magnetic band P50 - für Magnetband P50)

AM14 - Ø14; AM20 - Ø20 con anello magnetico - with magnet ring - mit Magnetring

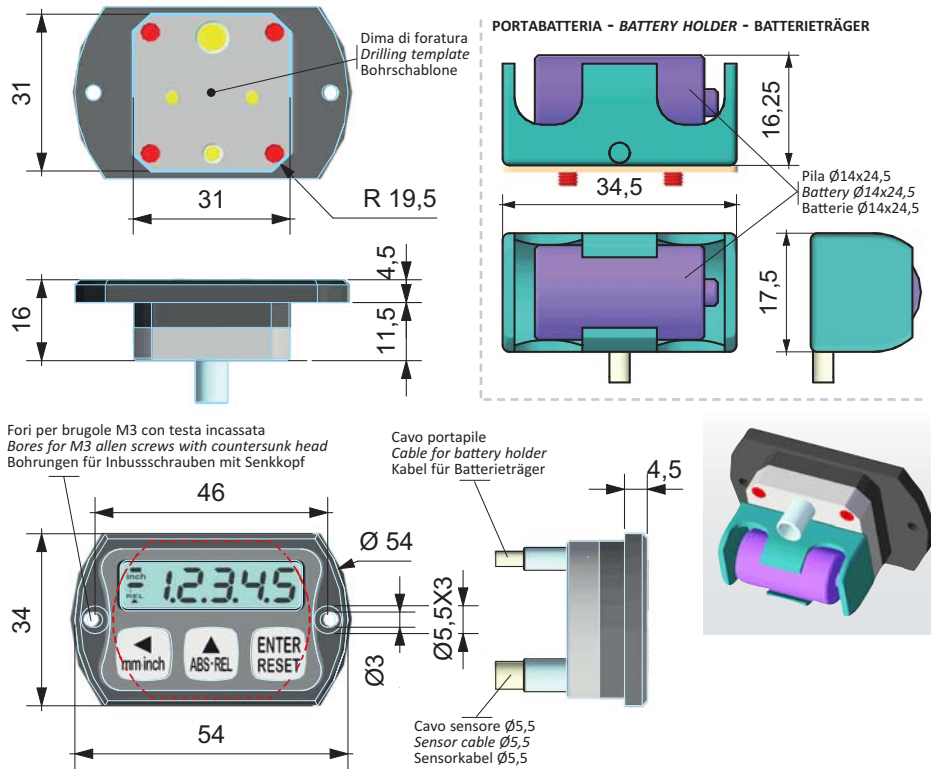
COMPLETARE SPECIFICANDO LA LUNGHEZZA DELLA BANDA MAGNETICA P50 - DEFINE LENGTH OF MAGNETIC BAND P50 - MAGNETBAND P50 LÄNGE DEFINIEREN

lunghezze standard min. 30cm poi multipli di 50cm, altre lunghezze a richiesta;
standard lengths from min. 30cm then multiples of 50 cm, other lengths on request;
Standardlängen von min. 30cm dann vielfaches von 50cm, andere Längen auf Anfrage

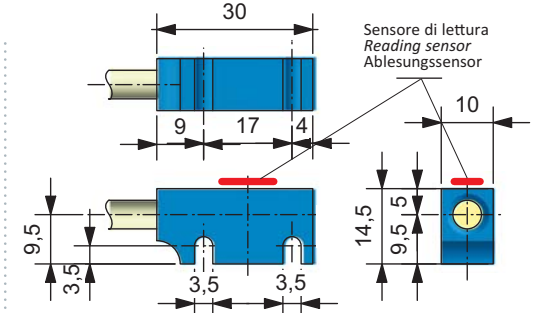
Alimentazione - Power supply - Spannung	batteria formato ½ AA, tensione 3,6Volts (litio-cloruro di tionile) - ½ AA 3,6V battery (Lithium-thionyl chloride)
Cavo sensore - Sensor cable - Sensor Kabel	fornito già cablato e non scollegabile dal visualizzatore - supplied pre-wired and not detachable from the display - geliefert vorverkabelt und nicht abtrennbar von Anzeige: Lg. 0,5 - 1 - 3 - 5 m
Risoluzione - Resolution - Auflösung	0,1mm - 1000 imp/giro - imp/rev - Imp-Umd
Velocità massima - Max speed - Max Geschwindigkeit	2,5 m/s
Scala di lettura - Range - Anzeigebereich	-99999; 99999
Durata batteria - Battery life - Batteriedauer	4 anni - years - Jahre
Funzioni disponibili - Available functions - Lieferbare Funktionen	Reset/preset, quota assoluta/incrementale, mm/pollici/gradi, 3 origini - Reset/preset, absolute/incremental mm/inch/degrees, 3 origin points - Reset/preset, absolute/incremental, mm/Inch/Grad, 3 Masskorrektur-Punkte
Contenitore sensore - sensor case - Sensor Gehäuse	alluminio anodizzato nero - black anodized aluminium - Aluminium schwarz eloxiert
Max. distanza sensore/banda - max. distance sensor/band - max. Abstand Sensor/Band	1 mm
Tastiera - Keyboard - Tastatur	3 tasti per programmazione ed attivazione funzioni - 3 buttons for programming and function - 3 Funktionstasten
Protezione - Protection degree - Schutzart	IP54 visualizzatore - display - Anzeige; IP67 sensore - sensor
Temperatura di impiego - Working temperature - Betriebstemperatur	0-50°C
Umidità relativa - Relative humidity - Relative Feuchtigkeit	35-85%
Compatibilità elettromagnetica - Electromagnetic compatibility	2004/108/EC

DIMENSIONI D'INGOMBRO - DIMENSIONS - ABMESSUNGEN

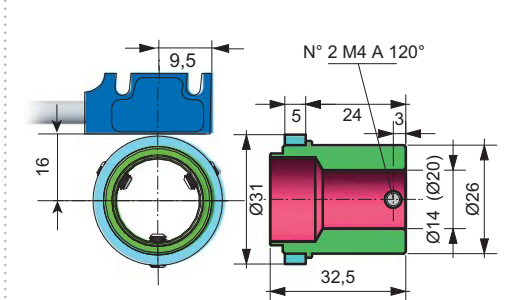
F7P



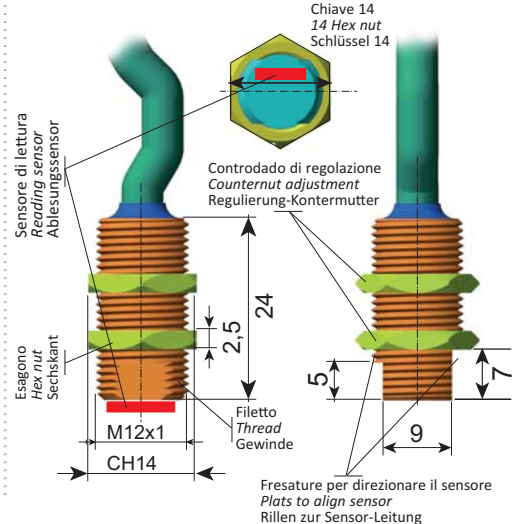
SENSORE MT - SENSOR MT



ANELLO MAGNETICO AM - MAGNETIC RING AM - MAGNET RING AM



SENSORE SM12 - SENSOR SM12



COMBINAZIONI DISPONIBILI - AVAILABLE COMBINATIONS - LIEFERBARE KOMBINATIONEN

